

MUNICIPIUL BUCURESTI
Autoritatea Municipala de Reglementare a Serviciilor Publice

AMRSP
DECIZIE

Privind aprobarea punctelor de masura pentru monitorizarea Nivelului de Serviciu B1 - Calitatea apei epurate, formatului bazei de date pentru monitorizarea si evaluarea Nivelului de Serviciu B1 - Calitatea apei epurate - calitate si debit, formatului tabelor rezumative pentru monitorizarea si evaluarea Nivelului de Serviciu B1 - Calitatea apei epurate - calitate, formatului tabelor rezumative pentru monitorizarea si evaluarea Nivelului de Serviciu B1 - Calitatea apei epurate - debit si codificarii Excluderilor Admisibile aferente Nivelului de Serviciu B1 - Calitatea apei epurate

Avand in vedere:

- propunerea formulata de S.C. Apa Nova Bucuresti S.A. prin adresa nr. 25036167/9.05.2025 inregistrata la AMRSP cu nr.349/13.05.2025 cu privire la modificarea formatului bazei de date si a punctelor de masura pentru monitorizarea si evaluarea Nivelului de Serviciu B1 - Calitatea apei epurate (calitate, debit), in urma adoptarii Actului Adicional nr. 12/18.12.2023 la Contractul de Concesiune prin HCGMB nr.387/18.12.2023

- Referatul nr. 430 / 5.06.2025 privind aprobarea punctelor de masura pentru monitorizarea Nivelului de Serviciu B1 - Calitatea apei epurate, formatului bazei de date pentru monitorizarea si evaluarea Nivelului de Serviciu B1 - Calitatea apei epurate - calitate si debit, formatului tabelor rezumative pentru monitorizarea si evaluarea Nivelului de Serviciu B1 - Calitatea apei epurate - calitate, formatului tabelor rezumative pentru monitorizarea si evaluarea Nivelului de Serviciu B1 - Calitatea apei epurate - debit si codificarii Excluderilor Admisibile aferente Nivelului de Serviciu B1 - Calitatea apei epurate, inaintat Consiliului Executiv al AMRSP de catre Directorul Servicii al AMRSP;

Avand in vedere :

- prevederile clauzelor 12.4, 17 si 48.1 din Contractul de Concesiune nr.1329/29.03.2000, incheiat intre Municipiul Bucuresti in calitate de Concedent si S.C. Apa Nova Bucuresti S.A in calitate de Concesionar, cu privire la furnizarea de servicii de alimentare cu apa si canalizare pentru Municipiul Bucuresti;

- prevederile clauzei 1.5 din Anexa A, Caiet de Sarcini, Partea a III a - Nivelele de Servicii, din Contractul de Concesiune dintre Municipiul Bucuresti si S.C. Apa Nova Bucuresti S.A. cu privire la furnizarea de servicii de alimentare cu apa si canalizare pentru Municipiul Bucuresti;

- prevederile art. 17 din Actul Adicional nr. 10 /22.11.2013 la Contractul de Concesiune dintre Municipiul Bucuresti si S.C. Apa Nova Bucuresti S.A. cu privire la furnizarea de servicii de alimentare cu apa si canalizare pentru Municipiul Bucuresti, aprobat prin HCGMB nr. 245 / 26.09.2013;

- prevederile Anexei 8 "Modificarea Nivelului de Serviciu B1 - calitatea apei epurate" din Actul Adicional nr.12/18.12.2023, la Contractul de Concesiune nr.1329/29.03.2000, aprobat prin HCGMB nr.387/18.12.2023

In temeiul prevederilor art. 7, litera a), b), a art.14.2, a art. 16, litera a), b) si f) din Statutul AMRSP, aprobat prin HCGMB nr. 339/30.09.2009 si a prevederilor Actului Adicional la Statutul AMRSP aprobat prin HCGMB nr. 112 / 30.08.2012

CONSILIUL EXECUTIV AL AMRSP

DECIDE:

Art. 1. Se aproba **punctele de masura pentru monitorizarea Nivelului de Serviciu B1 - Calitatea apei epurate**, conform **Anexei 1** care face parte integranta din prezenta decizie.

Art. 2. Se aproba **formatul bazei de date pentru monitorizarea si evaluarea Nivelului de Serviciu B1 - Calitatea apei epurate - calitate si debit**, conform **Anexei 2** care face parte integranta din prezenta decizie

Art. 3. Se aproba **formatul tabelelor rezumative pentru monitorizarea si evaluarea Nivelului de Serviciu B1 - Calitatea apei epurate - calitate**, conform **Anexei 3** care face parte integranta din prezenta decizie.

Art. 4. Se aproba **formatul tabelelor rezumative pentru monitorizarea si evaluarea Nivelului de Serviciu B1 - Calitatea apei epurate - debit**, conform **Anexei 4** care face parte integranta din prezenta decizie.

Art. 5. Se aproba **codificarea tipurilor de Excluderi Admisibile aferente Nivelului de Serviciu B1 - Calitatea apei epurate**, in conformitate cu **Anexa 5** care face parte integranta din prezenta decizie.

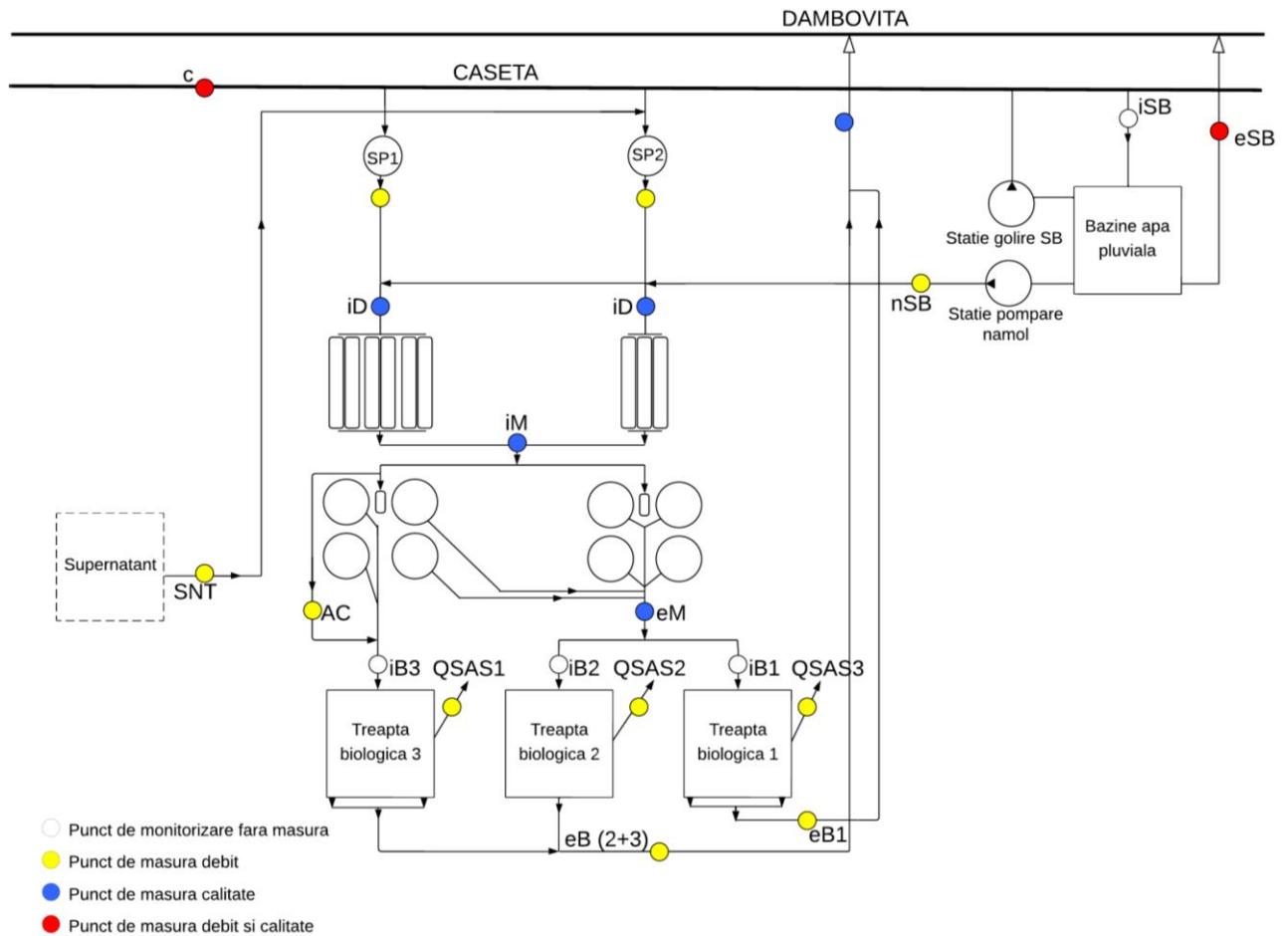
Art. 7. Incepand cu data prezentei, Decizia Consiliului Executiv al AMRSP nr. 38 / 27.11.2013 si Decizia Consiliului Executiv al AMRSP nr. 11 / 28.04.2017 isi inceteaza valabilitatea.

Director Servicii
Mihail ALEXANDRESCU

Director Economic-Comercial
Viorel APOSTOL

Bucuresti
Nr. 9 / 10.06.2025

Amplasarea punctelor de măsură



C – caseta

SP1 - iesire Statie Pompare Apa Uzata 1

SP2 - iesire Statie Pompare Apa Uzata 2

iM - intrare treapta mecanica

eM - iesire treapta mecanica

iD - intrare deznisipatoare

iB - intrare in treapta biologica

SNT - supernatant din linia namolului

eB - iesire din treapta biologica

iSB - intrare in bazinele de apa pluviala

eSB - iesire din bazinele de apa pluviala

nSB - namol pompat din bazinele de apa pluviala

SAS - namol biologic in exces

$$Q_{iB} = Q_{eB} + Q_{SAS1} + Q_{SAS2} + Q_{SAS3}$$

$$Q_{eB} = Q_{eB1} + Q_{eB(2+3)}$$

$$Q_{iSB} = Q_{eSB} + Q_{nSB}$$

Anexa 2 la Decizia Consiliului Executiv al AMRSP nr. 9 / 10.06.2025

Indicator	Data	CASETĂ									
		Debit				Concentrații					Temperatură apă uzată
		Debit tranzitat casetă Q_c		Deversare (da/nu)	Debit referință tratare biologică Q_{ref}	SS	CCO-Cr	CBO5	Ntot	Ptot	
Nr.crt.	1	2	3	4	5	6	7	8	9	10	11
UM	zz.ll.aaaa	m^3/zi	m^3/s	/	m^3/zi	mg/l	mg/l	mg/l	mg/l	mg/l	°C
Valori referință proiect(e)/AA12	primele 8 zile din fiecare lună, pe parcursul a 12 luni	Q_c	$Q_c=col\ 2/(24*3600)$	/	mod de calcul: - daca $0,9*Q_c < 8,27mc/s$: $Q_{ref} = 0,9*Q_c\ m^3/s$ - daca $0,9*Q_c \geq 8,27mc/s$: $Q_{ref} = 8,27m^3/s$	301	574	203	52	7	min. 12
notări/formule/precizări		măsurat	calculat	/	calculat	măsurat					
completare date	DEAU	DEAU	automat	DEAU	automat	DEAU					DEAU

Efluent biologic-Efluent SEAU													EA calitate	EA debit
Debit								Concentrații						
Debit intrare treapta biologică	Debit intrare treapta biologică	Debit nămol biologic exces 1	Debit nămol biologic exces 2	Debit namol biologic exces 3	Debit ieșire treapta biologică (2+3)	Debit ieșire treapta biologică 1	Debit total ieșire biologie SEAU	SS	CCO-Cr	CBO5	Ntot	Ptot		
12	13	14	15	16	17	18	19	20	21	22	23	24	25	26
m^3/s	m^3/zi	m^3/zi	m^3/zi	m^3/zi	m^3/zi	m^3/zi	m^3/zi	mg/l	mg/l	mg/l	mg/l	mg/l		
$Q_{IB}=col\ 13/(24*3600)$	$Q_{IB}=(Q_{eB} + Q_{SAS1} + Q_{SAS2} + Q_{SAS3})$	Q_{SAS1}	Q_{SAS2}	Q_{SAS3}	$Q_{eB(2+3)}$	Q_{eB1}	$Q_{eB} = Q_{eB(2+3)} + Q_{eB1}$	35	125	25	10	1		
calculat	calculat	măsurat	măsurat	măsurat	măsurat	măsurat	calculat	măsurat						
automat	automat	DEAU	DEAU	DEAU	DEAU	DEAU	automat	DEAU						

Formula de calcul:

$$Q_{IB} \text{ mediu anual} = \frac{\sum Q_{IB} \text{ mediu zilnic} - \sum Q_{IB} EA}{nr. zile monitorizate - nr. zile EA} [m^3/s]$$

$$Q_{ref} \text{ mediu anual} = \frac{\sum Q_{ref} \text{ mediu zilnic} - \sum Q_{ref} EA}{nr. zile monitorizate - nr. zile EA} [m^3/s]$$

$$Q_{ref} \text{ mediu anual} \geq Q_{ref} \text{ mediu anual}$$

unde:

* Q_{ref} mediu zilnic =

- daca $0,9*Q_c < 8,27mc/s$: $Q_{ref} = 0,9*Q_c\ m^3/s$

- daca $0,9*Q_c \geq 8,27mc/s$: $Q_{ref} = 8,27mc/s$

** nr. zile monitorizate = primele 8 zile ale fiecărei luni din an (adică 12 luni x 8 zile = 96 de zile/an)

Anexa 3 la Decizia Consiliului Executiv al AMRSP nr. 9 / 10.06.2025

Tabel rezumativ NS B1 - Calitate

Ieșire treapta biologică eB	Număr depășiri concentrații							
	CBO5		CCO-Cr		Suspensii solide		Fosfor total	Azot total
	25<val≤35 mg/l	>35 mg/l	125<val≤150 mg/l	>150 mg/l	35<val≤49 mg/l	>49 mg/l	>1 mg/l	>10 mg/l
SO		25		25		25	0	0
Număr depășiri								
Excluderi Admisibile			[oi					
NS realizat (da/nu)								

Excluderi Admisibile NS B1 - Calitate

Nr. crt	Cod excludere	Motiv excludere	Număr excluderi
1			

Anexa 4 la Decizia Consiliului Executiv al AMRSP nr. 9 / 10.06.2025

Tabel rezumativ NS B1 - Debit

Debit mediu anual intrare treapta biologică Q_{iB}	Debit mediu anual referință Q_{ref}	Excluderi Admisibile EA	NS realizat	NSO
<i>mc/s</i>	<i>mc/s</i>	<i>numeric</i>	<i>da/nu</i>	
<i>1</i>	<i>2</i>	<i>3</i>	<i>4</i>	<i>5</i>
				Q _{iB} mediu anual ≥ Q _{ref} mediu anual

Excluderi Admisibile NS B1 - Debit

Nr. crt	Cod excludere	Motiv excludere	Număr excluderi
1			

Anexa 5 la Decizia Consiliului Executiv al AMRSP nr. 9 / 10.06.2025

**Codificarea Excluderilor Admisibile aferente Nivelului de Serviciu B1 - Calitatea apei epurate
aprobate prin Actul Aditional nr. 12 / 18.12.2023 la Contractul de Concesiune**

Nr. crt.	Cod EA	Incidente care genereaza situatii de EA
1	B1 - EA1	Un incident de poluare industrială care determină ca stația de epurare a apelor uzate să nu fie capabilă să lucreze eficient. Concesionarul va explica Autorității de Reglementare Tehnică de ce consideră că nereușita s-a datorat aceluia incident, cu condiția ca Autoritatea de Reglementare Tehnică să considere întotdeauna valid un incident provocat de descărcări industriale care nu sunt conforme cu normele românești referitoare la descărcări industriale în sistemul de canalizare (NTPA002)
2	B1 - EA2	Un accident/avarie structural(ă) la Casetă constituind un eveniment de forță majoră, astfel încât să influențeze cantitatea și calitatea apei uzate dincolo de nivelul de tratabilitate
3	B1 - EA3	O nerespectare în asigurarea energiei din sursa majoră externă a stației de epurare
4	B1 - EA4	Standardele privind azotul vor fi suspendate atunci când temperatura apei scade sub 12°C (conform Directivei 91/271/CEE privind tratarea apelor urbane reziduale)
5	B1 - EA5	Modificarea concentrațiilor influentului care, în comparație cu cele proiectate inițial, depășesc capacitățile instalațiilor tehnologice de a îndepărta poluanții. Concesionarul trebuie să demonstreze prin rapoarte periodice (trimestriale) că operează stația astfel încât îndepărtarea poluanților este optimizată pentru a atinge capacitatea maximă a acesteia
6	B1 - EA6	Standardul pentru debitul hidraulic care intră în SEAU Glina este limitat la cea mai mică valoare a debitului tranzitat prin Casetă sau debitul maxim posibil a fi pompat de stația de pompare
7	B1 - EA7	Activitatea stației de pompare a influentului poate fi suspendată atunci când este necesară efectuarea unor lucrări în Casetă cu avizul Autorității de Reglementare Tehnică iar acestea ar putea produce un efect extraordinar asupra încărcărilor de poluanți
8	B1 - EA8	Activitatea stației de pompare a influentului poate fi suspendată în cazul în care este necesară spălarea Casetei, conform Regulamentului de operare a Casetei avizat de Autoritatea de Reglementare Tehnică, și există aprobarea ANAR
9	B1 - EA9	Activitatea stației de pompare a influentului poate fi suspendată în cazul în care sunt detectate poluări accidentale în amonte de stație, ce nu au putut fi prevenite prin aplicarea Planului de măsuri prevăzut la clauza 12.3 din Actul Adicional nr. 10 la Contractul de Concesiune
10	B1 - EA10	Activități de mentenanță, lucrări și/sau teste planificate în stația de epurare care afectează funcționarea și performanța SEAU sau care determină oprirea procesului tehnologic pentru max. 8 ore
11	B1 - EA11	Avarie în fluxul tehnologic al stației de epurare (de natură hidraulică sau electrică) care determină limitarea funcționării unor obiecte tehnologice critice cu afectarea nivelului de serviciu

AMRSP